

**ENSEMBLE DE TABLE - 3PCS / TAUPE FONCE**

**TABLE SET - 3PCS SET / DARK TAUPE**

**MONARCH**  
SPECIALTIES INC.

# I 7927P

**INSTRUCTIONS D'ASSEMBLAGE**  
**ASSEMBLY INSTRUCTIONS**



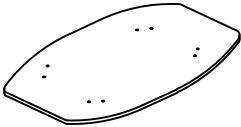

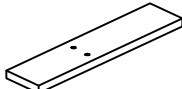
**POUR DE L'ASSISTANCE OU POUR COMMANDER  
DES PIÈCES CONTACTEZ NOTRE DÉPARTEMENT  
DE SERVICE À LA CLIENTÈLE.**

**FOR ASSISTANCE OR TO ORDER PARTS  
CONTACT OUR CUSTOMER SERVICE DEPARTMENT.**

**[WWW.MONARCHSERVICE.COM](http://WWW.MONARCHSERVICE.COM)**

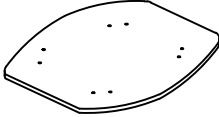
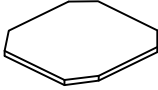
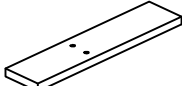
## IDENTIFICATION DES PIÈCES (TABLE À CAFÉ)

### PARTS IDENTIFICATION (COFFEE TABLE)

|   |   |                                |              |
|---|---|--------------------------------|--------------|
| 1 |  | PANNEAU DE DESSUS<br>TOP PANEL | 1MC<br>1PC   |
| 2 |  | TABLETTE<br>SHELF PANEL        | 1MC<br>1PC   |
| 3 |  | PANNEAU DU CÔTÉ<br>LEG PANEL   | 4MCX<br>4PCS |


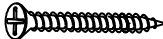

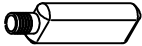


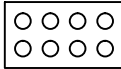
## IDENTIFICATION DES PIÈCES (TABLE D'APPOINT)

### PARTS IDENTIFICATION (ACCENT TABLE)

|   |   |                                |              |
|---|---|--------------------------------|--------------|
| 4 |    | PANNEAU DE DESSUS<br>TOP PANEL | 2MCX<br>2PCS |
| 5 |   | TABLETTE<br>SHELF PANEL        | 2MCX<br>2PCS |
| 6 |  | PANNEAU DU CÔTÉ<br>LEG PANEL   | 8MCX<br>8PCS |

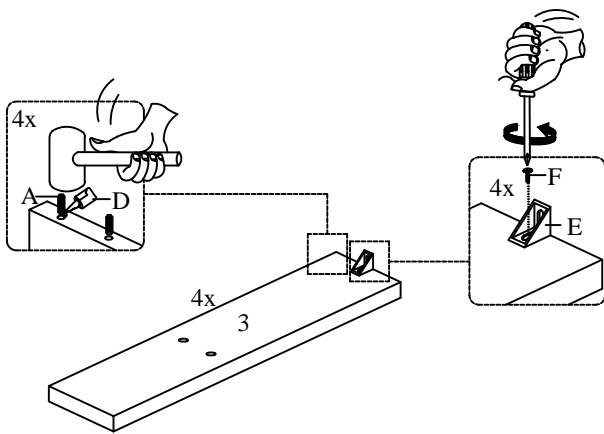
## IDENTIFICATION DES PIÈCES DE MONTAGE

### PARTS IDENTIFICATION

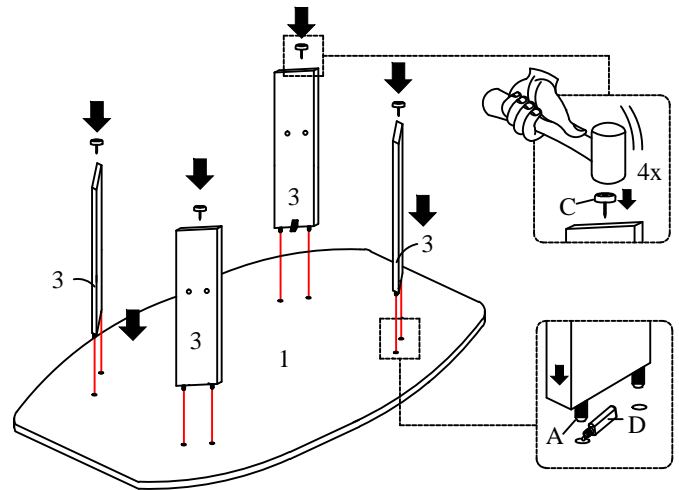
|   |   |   |                 |
|---|---|---|-----------------|
| A |  | GOUJON DE BOIS<br>M6 x 30MM WOOD DOWEL  | 24 MCX / 24 PCS |
| B |  | M4 x 45MM                               | 24 MCX / 24 PCS |
| C |  | Ø10MM                                   | 20 MCX / 20 PCS |
| D |  | COLLE / GLUE                            | 2 MCX / 2 PCS   |
| E |  | L BRACKET                               | 12 MCX / 12 PCS |
| F |  | PH 1/2" TAPPING SCREW                   | 24 MCX / 24 PCS |
| G |  | COUVERTURE A VIS<br>SCREW COVER STICKER | 24 MCX / 24 PCS |

**TABLE À CAFÉ / COFFEE TABLE**

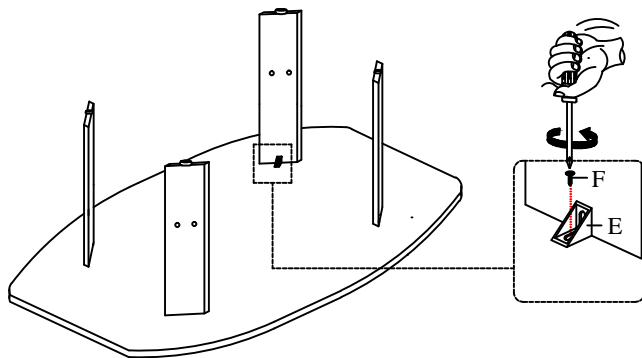
**ÉTAPE / STEP 1**



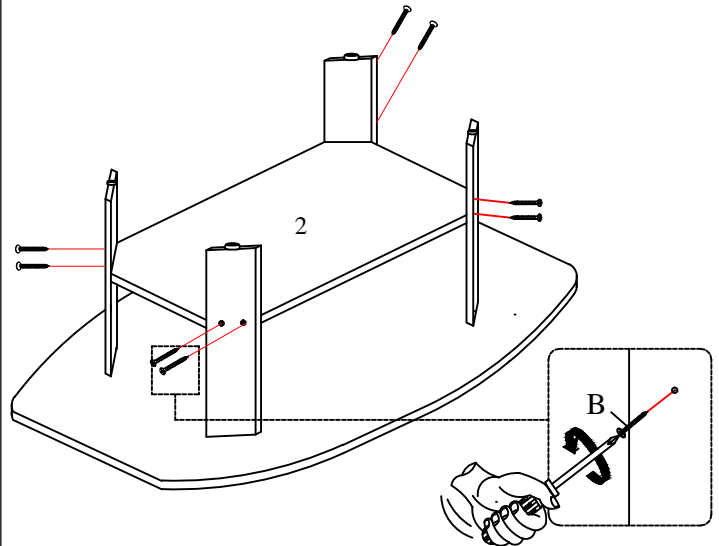
**ÉTAPE / STEP 2**



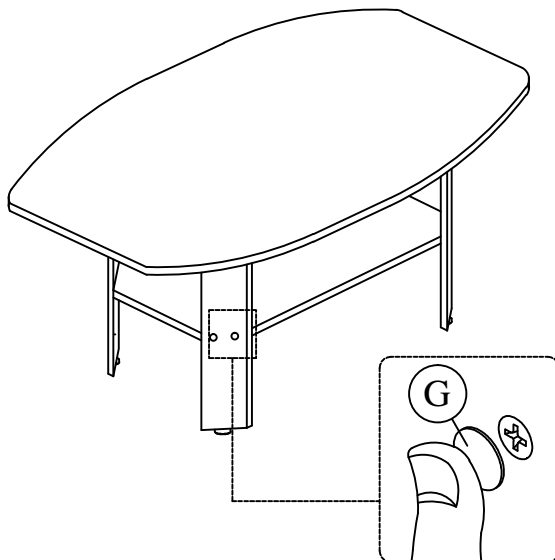
**ÉTAPE / STEP 3**



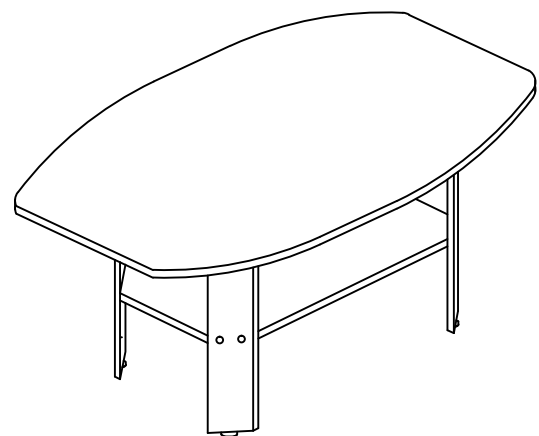
**ÉTAPE / STEP 4**



**ÉTAPE / STEP 5**

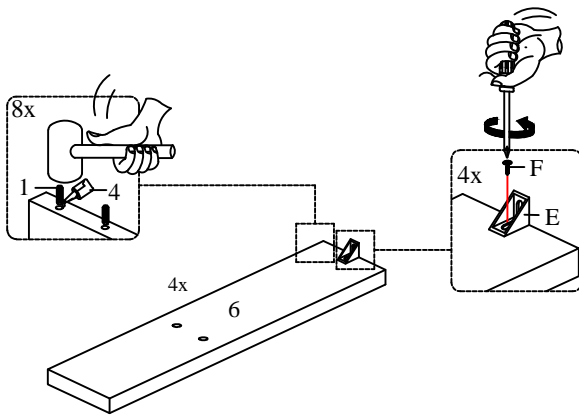


**ÉTAPE / STEP 6**

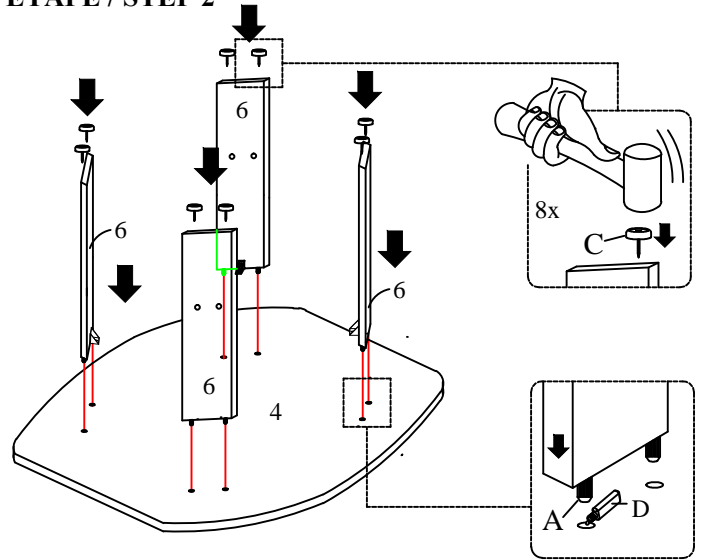


**TABLE D'APPOINT / ACCENT TABLE**

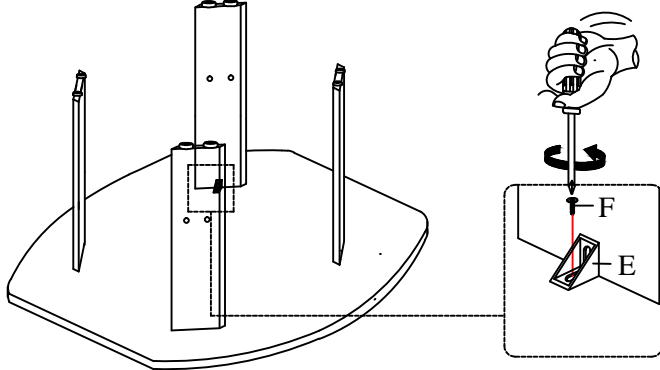
**ÉTAPE / STEP 1**



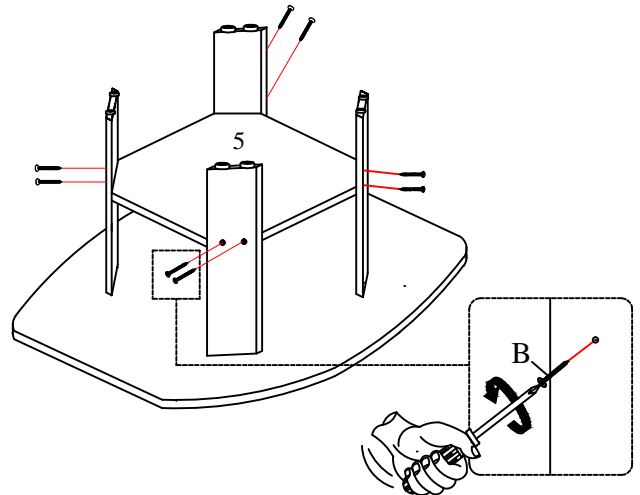
**ÉTAPE / STEP 2**



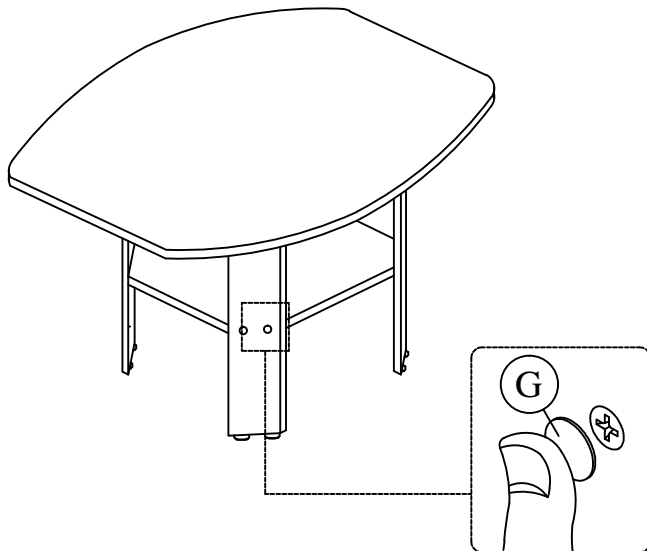
**ÉTAPE / STEP 3**



**ÉTAPE / STEP 4**



**ÉTAPE / STEP 5**



**ÉTAPE / STEP 6**

